

# WALL<sup>®</sup> SYSTEMS DE/EN

Qualität von C.R.Laurence und Längle.  
Quality by C.R.Laurence and Längle.

**CRL** Längle

Glas Befestigungs Systeme  
Glass-Fastening-Systems

**SCHÜTZENDE GLASHAUT**  
**PROTECTIVE GLASS SKIN**



Haus der Bauern, Freiburg, Deutschland \*\* Farmers' House, Freiburg, Germany



West 30th Street \*\* New York City | USA

**DEKORATIVE FASSADE**  
**DECORATIVE FACADE**

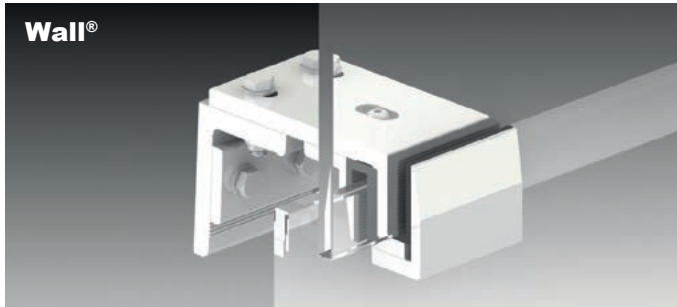


Institut für Odontologie, Universität Bergen, Norwegen \*\* Dept. of Odontology, University of Bergen, Norway

**FASSADEN REDESIGN**  
**FACADE REDESIGN**



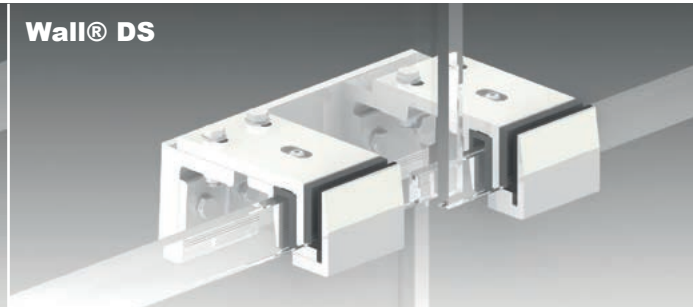
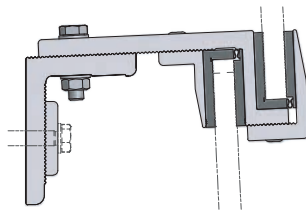
Sportbauten, Wädenswil, Schweiz \*\* Fitness facilities, Wädenswil, Switzerland



**Wall®**

- ◆ Horizontal geschuppt
- ◆ Keine Glasbohrungen nötig
- ◆ Schlagregensicher

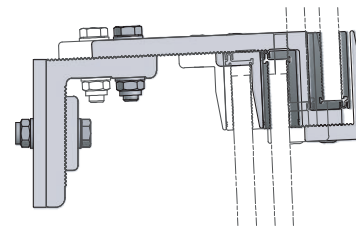
- ◆ Horizontally imbricated
- ◆ No cutouts necessary
- ◆ Driving rain proof



**Wall® DS**

- ◆ Horizontal und vertikal geschuppt
- ◆ Schlagregensicher
- ◆ Parallele oder seitlich abfallende Schuppung

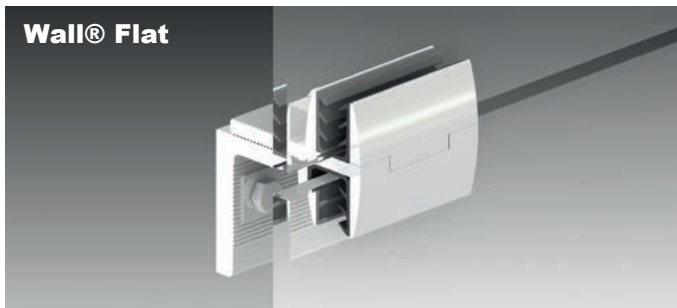
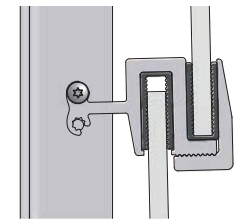
- ◆ Horizontally und vertically imbricated
- ◆ Driving rain proof
- ◆ Parallel or laterally sloped imbrication



**Wall® Light**

- ◆ Horizontal geschuppt
- ◆ Leichte und schnelle Montage
- ◆ Einfachste Unterkonstruktion

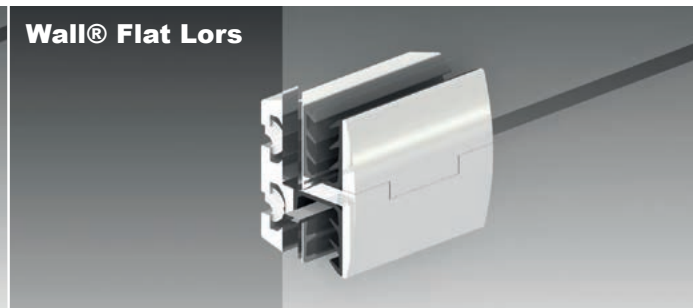
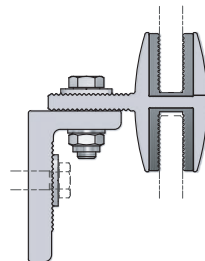
- ◆ Horizontally imbricated
- ◆ Effortless and quick installation
- ◆ Simple substructure



**Wall® Flat**

- ◆ Für plane Fassaden
- ◆ Sichere Glasmontage ohne Werkzeug
- ◆ Geringe Spaltmaße ab 8 mm

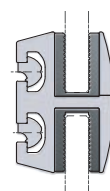
- ◆ For plane facades
- ◆ Safe glass installation without tools
- ◆ Minimum clearance from 8 mm on



**Wall® Flat Lors**

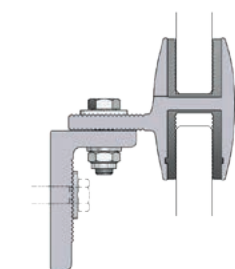
- ◆ Für plane Fassaden
- ◆ Geringe Bautiefe
- ◆ Sichere Glasmontage ohne Werkzeug

- ◆ For plane facades
- ◆ Low structural depth
- ◆ Safe glass installation without tools



- ◆ Für plane Fassaden
- ◆ Einfache und sichere Glasmontage ohne Werkzeug von der Innenseite

- ◆ For plane facades
- ◆ Easy and safe glass installation without tools from the inside



HINTERLEUCHTETE ELEMENTE  
LICHTDURCHLÄSSIG-TRANSPARENT  
FASSADEN REDESIGN  
HOCHWERTIGE FASSADENGESTALTUNG  
DEKORATIV HINTERLÜFTETE FASSADE  
100% WETTERSCHUTZ  
SCHÜTZENDE GLASHAUT

BACKLIT ELEMENTS  
TRANSLUCENT TRANSPARENT  
FACADE REDESIGN  
HIGH QUALITY FACADE DESIGN  
DECORATIVE VENTILATED FACADE  
100% WEATHER PROTECTION  
PROTECTIVE GLASS SKIN



**Geprüfte und zertifizierte Produkte.**  
Alle unsere Systeme unterliegen strengen Richtlinien für optimale Kundenzufriedenheit. Längle – immer auf dem neuesten Stand.

**Tested and certified products.**  
All our systems are subject to strict guidelines for optimal customer satisfaction. CRL - always up to date.

**England/UK**  
T: + 44 1706 863 600  
F: + 44 1706 869 860  
E: [crl@crlaurence.co.uk](mailto:crl@crlaurence.co.uk)

**Deutschland/Germany**  
T: + 49 706 291 59315  
F: + 49 706 291 59316  
E: [crl@crlaurence.de](mailto:crl@crlaurence.de)

© by C.R.Laurence and Längle GmbH

01/2020 Aufl./Edition 250

DE/EN

**CRL Längle**  
Glas Befestigungs Systeme  
Glass-Fastening-Systems